

ZN28-12型户内交流高压真空断路器



主要用途

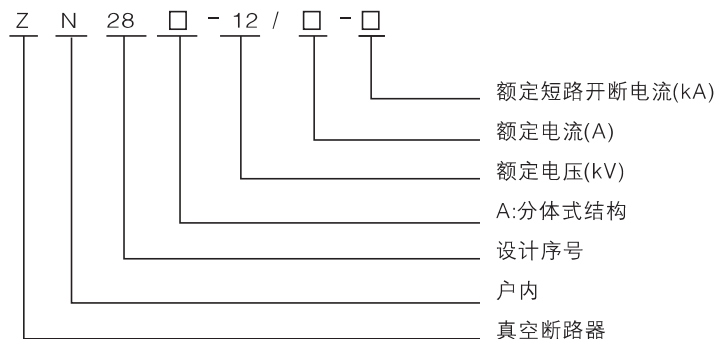
ZN28-12型户内高压真空断路器为额定电压12kV，三相交流50Hz的高压户内开关设备。该产品总体结构为开关本体与操作机构一体安装和开关本体与操作机构分离安装两种形式。一体式结构即可为ZN28-12基本型；分体式结构为ZN28A-12型，适用于各种固定式开关柜，如GG-1A(Z)，XGNZ-10(Z)等。该产品可配用CD17型直流电磁操动机构和CT17、CT19型弹簧储能式操动机构。

产品符合标准：GB1984。

使用环境条件

- 1.环境温度：上限+40℃，下限-15℃；
- 2.海拔高度：≤2000m；
- 3.相对湿度：日平均值不大于95%，月平均值不大于90%；
- 4.地震烈度：低于8度；
- 5.无火灾、爆炸、严重污秽、化学腐蚀及剧烈振动场所。

产品型号及含义



主要技术参数

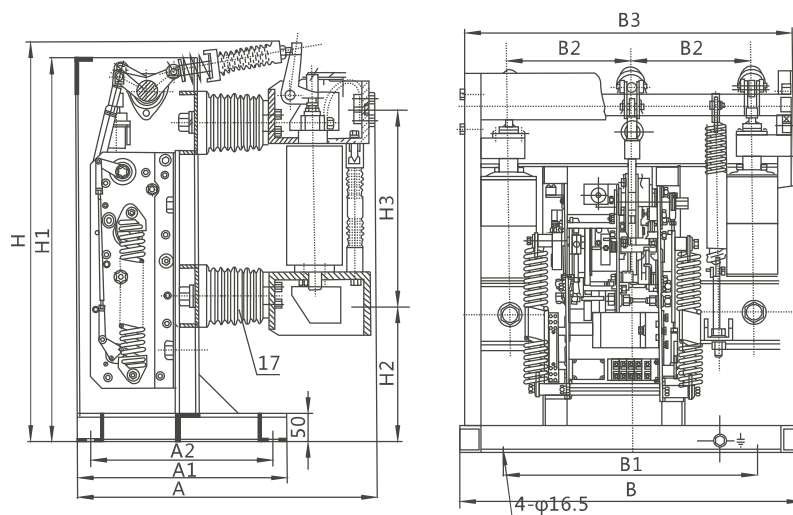
项目	单位	参数			
电压、电流、寿命参数					
额定电压	kV	12			
额定短时工频耐受电压 (1min)	kV	42			
额定雷电冲击耐受电压 (峰值)	kV	75			
额定频率	Hz	50			
额定电流	A	630 1250	630 1250	1250 1600 2000 2500	1600 2000 2500 3150
额定短路开断电流	kA	20	25	31.5	40
额定短路耐受电流 (有效值)	kA	20	25	31.5	40
额定峰值耐受电流	kA	50	63	80	100
额定短路关合电流	kA	50	63	80	100
额定单个/背对背电容器组开断电流	A	630/400			
额定短路电流持续时间	S	4			
额定短路电流开断次数	次	50			30
额定操作顺序		O-t-CO-180s-CO 额定短路开断电流小于31.5kA, t=0.3s 额定短路开断电流40kA, t=180s			
额定操作电压		≅220/110			
机械寿命	次	≥10000			
机械特性参数					
触头开距	mm	11±1			
超行程	mm	4±1			
触头合闸弹跳时间	ms	≤2			≤3
三相分、合闸不同周期	ms	≤2			
平均分闸速度	m/s	0.9~1.3			
平均合闸速度	m/s	0.4~0.8			
分闸时间 (额定电压)	ms	≤60			
合闸时间 (额定电压)	ms	≤100			

高压真空开关

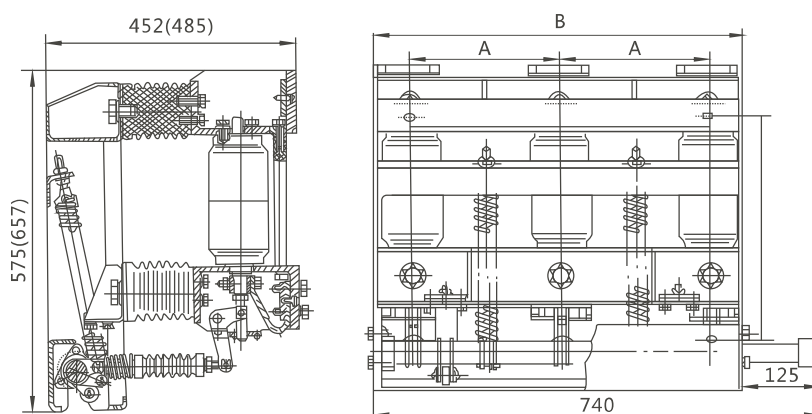
High Voltage Vacuum Switch

专业制造 专心服务

外形及安装尺寸



产品型号	H	H1	H2	H3	A	A1	A2	B	B1	B2	B3
ZN28-12/T $\frac{2500}{3100}$ -40	780	700	268	371	581	450	390	700	560	275	690
ZN28-12/T2000-31.5	697	677	235	347	550	380	330	634	480	250	620
ZN28-12/T $\frac{630}{1250}$ - $\frac{20}{31.5}$	697	677	235	347	550	380	330	594	440	230	580



额定电流	20kA、25kA、31.5kA		40kA	
代号	A	B	A	B
数据	250	610	275	690