

## ZN63P-12(VFP)型 户内交流高压固封式真空断路器

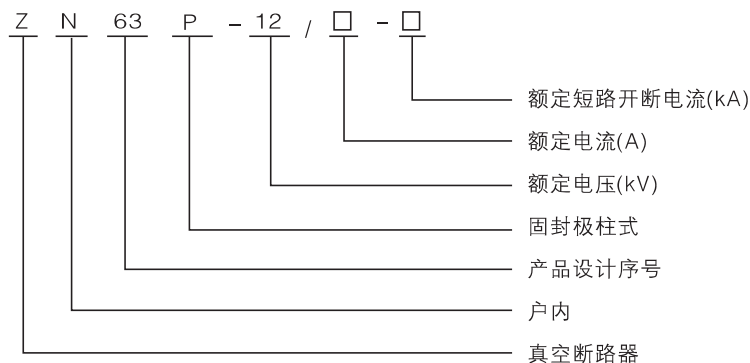


### 主要用途

ZN63P-12(VFP)型户内高压真空断路器是三相交流50Hz，额定电压为12kV电力系统的户内开关装置，可供发电厂，变电站和工矿企业等，作电气设备的控制盒保护之用，并适用于频繁操作场所，可装于KYN28-12型及其他铠装中置柜配套使用，也可装于固定柜或气体绝缘柜内。

产品符合标准：GB1984、JB/T3855。

### 产品型号及含义



### 主要用途

ZN63P 12kV户内中压固封式真空断路器

(12kV, ...4000A, ...50kA)

ZN63P户内中压固封式真空断路器采用免维护的固封式真空极柱，可配装模块化的弹簧操动机构及永磁操动机构；具有性能可靠、机械寿命长、免维护、机械运动小、结构简单、工艺性能好的特点，而且适用于各种恶劣的工作环境中。

ZN63P断路器的极柱采用固态绝缘固封技术，将真空灭弧室及一次主导电回路等其他零部件使用环氧树脂材料固封行程强绝缘、高机械强度的极柱，避免了恶劣运行环境对一次回路外绝缘的影响，实现了完全免维护。

ZN63P断路器采用超低阻型真空灭弧室，满足了大电流运行情况下VCP断路器对温升的要求并降低了电能损耗。

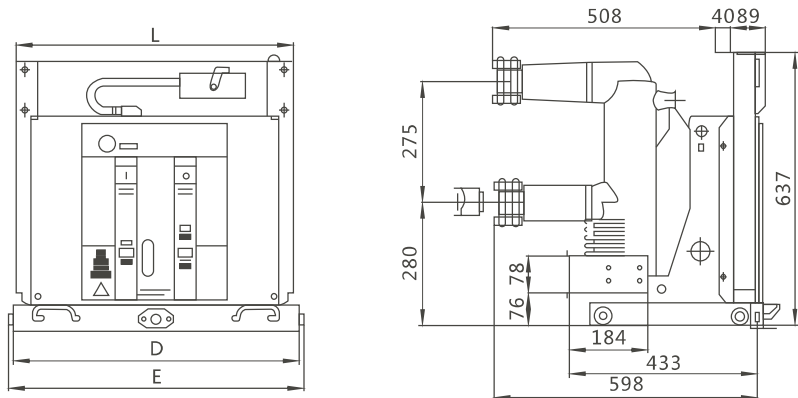
ZN63P断路器采用优化且模块化的弹簧操动机构，结构精简，性能稳定，维护方便；模块化生产工艺性好，易于标准化成产，交货周期短。

## 主要技术参数

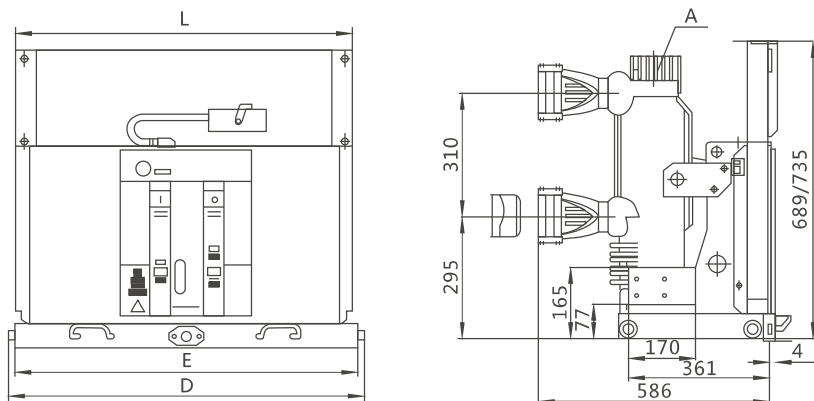
项目	单位	参数			
电压、电流、寿命参数					
额定电压	kV	12			
额定短时工频耐受电压 (1min)	kV	42			
额定雷电冲击耐受电压 (峰值)	kV	75			
额定频率	Hz	50			
额定电流	A	630 1250	630 1250	1250 1600 2000 2500	1250 1600 2000 2500 3150 4000
额定短路开断电流	kA	20	25	31.5	40
额定短路耐受电流 (有效值)	kA	20	25	31.5	40
额定峰值耐受电流	kA	50	63	80	100
额定短路关合电流	kA	50	63	80	100
额定单个/背对背电容器组开断电流	A	630/400			
额定短路电流持续时间	S	4			
额定短路电流开断次数	次	50		30	
额定操作顺序		O-t-CO-180s-CO 额定短路开断电流小于31.5kA, t=0.3s 额定短路开断电流40kA, t=180s			
额定操作电压		≅220/110			
机械寿命	次	≥20000			

## 外形及安装尺寸

ZN63P手车式210相距外形尺寸(固封极柱式)



ZN63P手车式275相距外形尺寸(固封极柱式)



单位: mm

柜宽	参数12kV	P(相间距)	D	E	L	重量
650	630A.....25kA	150	502	535	486	105
	1250A.....31.5A	150	502	535	486	105
800	630A.....25kA	210	652	681	638	120
	1250A.....31.5A	210	652	681	638	120
1000	1600A.....31.5A	275	852	881	838	130
	2000A.....40kA	275	852	881	838	130

## 订货须知

订货时要说明产品的型号、名称、数量、短路开断电流、额定电流、安装方式、所带附件数量(闭锁和防跳带不带、过流线圈几只)