

## SC(B)11型6~10kV环氧树脂浇注干式变压器



专业制造 专心服务

Specialized Manufacture Concentrative Service

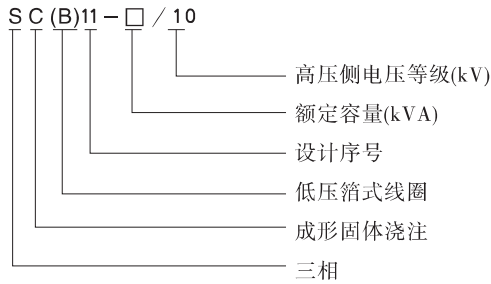
## SC(B)11型6~10kV环氧树脂浇注干式变压器

### 一、适用范围

本产品具有广泛的使用领域，尤其适合使用在防火要求高的场所，如矿井、油田、地铁、发电厂、学校、医院、商业中心、高层建筑及一切户内配置系统中。

产品符合标准：GB1094.1、GB1094.11。

### 二、型号含义



### 四、工作条件

- 安装高度：海拔不超过1000m；
- 电源电压的波形：似于正弦波；
- 多相电源电压的对称性：多相变压器所连接的电源电压应近似对称。
- 环境温度：
  - 最高气温+40℃
  - 最高日平均气温+30℃
  - 最高年平均气温+20℃
  - 最低气温-30℃ (适用于户内式变压器)

### 五、主要技术参数

额定容量 (kVA)	电压组合			联结组标号	损耗(120° kW)		空载电流 (%)	短路阻抗 (%)	重量(kg)	
	高压 (kV)	高压分接范围	低压 (kV)		负载	空载			本体重	带外壳重
30	6	±5% ±2×2.5%	0.4	Yyno Dyn11	4	0.71	0.17	2.4	220	250
50						1.00	0.24	2.1	360	410
80						1.38	0.33	1.8	450	490
100						1.57	0.36	1.8	540	580
125						1.85	0.42	1.6	630	670
160						2.13	0.48	1.5	745	795
200						2.53	0.55	1.4	850	910
250						2.76	0.64	1.4	1010	1065
315						3.47	0.79	1.2	1235	1295
400						3.99	0.88	1.2	1370	1430
500					4.88	1.04	1.2	1565	1625	
630					5.91	1.21	1.0	1855	1930	
630					5.96	1.17	1.0	6	1800	1875
800					6.96	1.36	1.0		2140	2215
1000					8.13	1.59	1.0		2535	2620
1250					9.69	1.88	1.0		3100	3190
1600					11.73	2.20	1.0		3705	3830
2000					14.54	2.72	0.8		4230	4380
2500					17.27	3.20	0.8		5230	5380

### 三、结构特征

#### 3.1 铁芯

铁芯采用高导磁优质品粒取向冷轧硅钢片, 45° 全斜多级接缝, 铁芯采用特殊的方管拉板结构, 芯柱采用绝缘带绑扎, 铁芯表面采用特殊树脂涂覆以防潮防锈, 有效降低了空载损耗、空载电流和铁芯噪音。

安全, 难燃防火, 无污染, 可直接安装在负荷中心。

免维护、安装简便、综合运行成本低。

防潮性能好, 可在100%湿度下正常运行, 停运后不经预干燥即可投入运行。

损耗低、局部放电电量低、噪音小、散热能力强,

配备有完善的温度保护控制系统, 为变压器安全运行提供可靠保障。

可靠性高。据对已经投入运行的产品的运行研究, 产品的可靠性指标已经达到国际先进水平。

#### 3.2 箔式线圈

低压绕组采用整段铜箔, 连同F级的匝绝缘在专用低压箔绕机上绕制。箔式线圈较好地解决了低电压, 大电流线圈绕组产品短路应力大, 安匝不平衡, 散热效果差, 存在绕制螺旋角, 人工焊接质量不稳定的突出问题。同时我公司绕组端部用树脂灌封, 固化成形, 防潮防污。

#### 3.3 温控装置

变压器采用BWDC系列信号温度计, 测温元件埋在低压线圈上半部, 可自动检测并巡回显示三相线圈各自的工作湿度。并且有超温报警和跳闸功能。

## 六、外形及安装尺寸

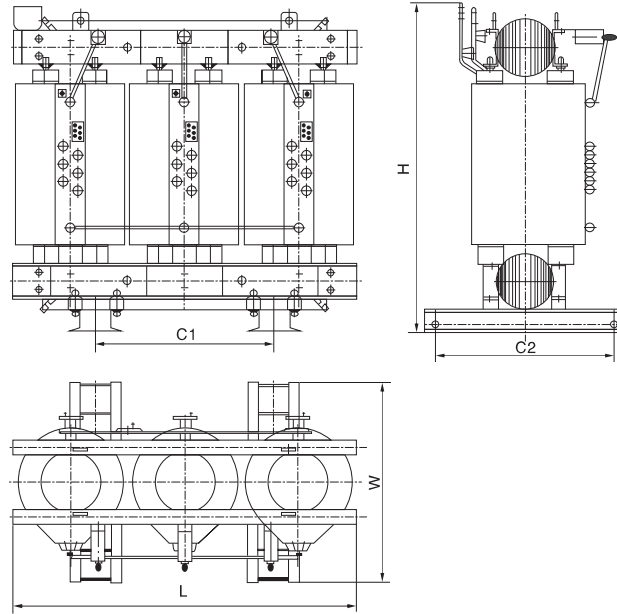


图1 SC(B)11-30 ~ 2500/10变压器外形及安装尺寸

## 七、外形及安装尺寸

额定容量 (kVA)	外形及安装尺寸(mm)				
	L	W	H	C1	C2
30	640	520	770	300	350
50	675	580	780	300	350
80	880	760	940	450	660
100	935	760	960	450	660
125	955	760	1010	450	660
160	1020	760	1030	550	660
200	1030	760	1200	660	660
250	1160	760	1100	660	660
315	1500	1150	1500	660	660
400	1220	760	1205	660	660
500	1250	760	1230	660	660
630	1380	790	1225	660	660
800	1430	920	1316	820	820
1000	1500	920	1390	820	820
1250	1690	920	1490	820	820
1600	1560	920	1725	820	820
2000	1710	1020	1810	820	820
2500	1820	1170	1860	1070	1070

## 八、订货须知

订货时应提供产品型号、额定容量、高低压额定电压及高压分接范围、相数、频率、联结组标号。