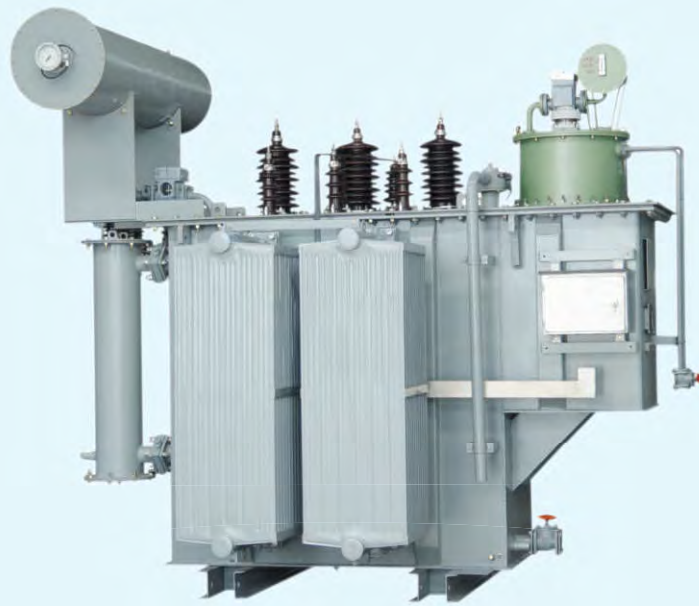


35kV双绕组有载调压油浸式电力变压器



专业制造 专心服务

Specialized Manufacture Concentrative Service

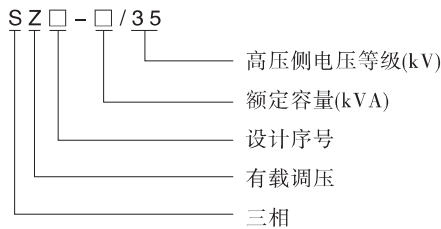
35kV双绕组有载调压油浸式电力变压器

一、适用范围

800~31500/35型油浸式变压器适用于交流50Hz、额定工作电压35kV的电力系统中，作为中小型变电站变电设备。

产品符合标准：GB1094.1-5。

二、型号含义



四、工作条件

安装高度：海拔不超过1000m

环境温度：-40℃ ~ +40℃

三、结构特征

3.1 铁芯

铁芯选用高导磁晶粒取向冷轧硅钢片。铁芯为心式铁芯，全斜接缝叠积式铁芯，其铁芯柱为多级阶梯的圆截面，铁轭与铁芯为等截面。

3.2 绕组

绕组均为同心式线圈；高压绕组具有对应分接电压要求的抽头，引至分接开关上，开关安装在箱盖上，不需切断电源可变换分接电压。开关操作机构具有手动、自动功能。

3.3 安全保护装置

- ◎ 变压器装有气体继电器；
- ◎ 变压器装有压力释放阀；

3.4 油保护装置

- ◎ 变压器均装有储油柜，其一端装有油位计；
- ◎ 变压器储油柜上应加装带油封的吸湿器；

3.5 油温测量装置

◎ 变压器均装有玻璃温度计的管座，管座设在油箱顶部，伸入油内 120 ± 10 mm；

◎ 1000kVA及以上变压器装有户外式信号温度计；

3.6 变压器油箱及其附件

- ◎ 变压器一般不供给小车，箱底支架的焊接位置应符合GB6451-2008的规定；
- ◎ 油箱的下部壁上装有油样活门，变压器油箱下部装有足够大的放油阀；

五、主要技术参数

额定容量 (kVA)	电压组合			联结组标号	损耗(kW)		空载电流 (%)	短路阻抗 (%)	重量(kg)	
	高压 (kV)	高压分接范围	低压 (kV)		S11型				油重	总重
					负载	空载				
800	38.5 35	$\pm 3 \times 2.5\%$ $\pm 4 \times 2.5\%$	3.15	Yd11	9.88	1.08	1.3	6.5	1010	3360
1000					12.16	1.28	1.2		1080	3800
1250					14.725	1.52	1.1		1170	4250
1600					17.58	1.84	1.1		1400	5010
2000					19.24	2.30	0.8		1590	5820
2500					20.64	2.72	0.8		1700	6350
3150					24.71	3.23	0.72		1950	7950
4000					29.16	3.87	0.72		2165	9065
5000			34.20	4.64	0.68	2250	9810			
6300			36.77	5.63	0.68	2610	12010			
8000			40.61	7.87	0.6	2890	14790			
10000			48.05	9.28	0.6	3830	18750			
12500			56.86	10.944	0.56	4270	23530			
16000			70.32	13.17	0.54	6200	25600			
20000			82.78	15.57	0.54	7500	32670			
25000			101.65	18.96	0.5	7800	42020			
31500	119.70	22.00	0.4	8960	44330					

六、外形及安装尺寸

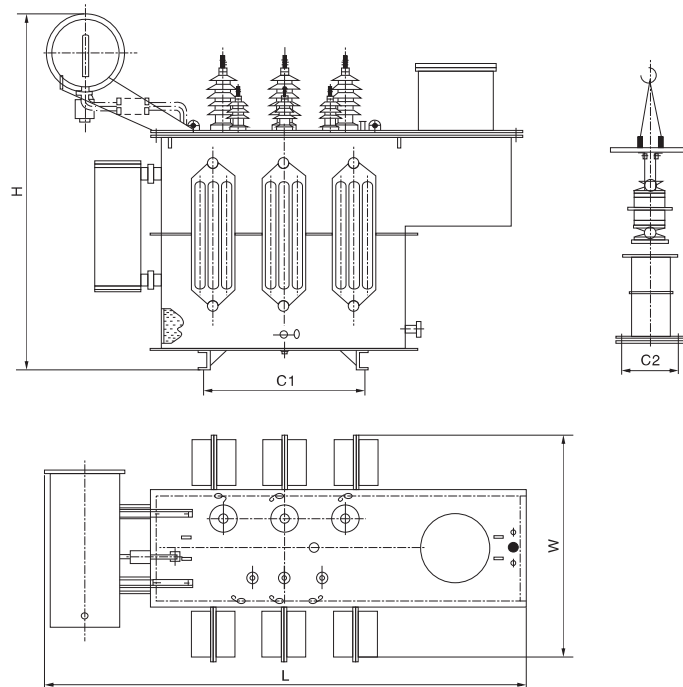


图1 SZ11-800~31500/35变压器外形及安装尺寸

七、外形及安装尺寸

额定容量 (kVA)	外形及安装尺寸(mm)				
	L	W	H	C1	C2
800	2740	970	2120	820	820
1000	3000	990	2170	820	820
1250	3070	1020	2190	820	820
1600	3150	1060	2250	820	820
2000	2700	1100	2300	1070	1070
2500	3120	2300	2365	1070	1070
3150	3220	2350	2410	1070	1070
4000	3300	2560	2490	1070	1070
5000	3350	2750	2550	1070	1070
6300	3580	2800	3080	1475	1475
8000	3790	2610	3210	1475	1475
10000	3870	3220	3400	1475	1475
12500	3990	3260	3540	1475	1475
16000	4370	3480	3680	1475	1475
20000	4850	3050	3970	1475	1475
25000	5470	4000	4010	1475	1475
31500	5900	4450	4100	1475	1475

八、订货须知

订货时应提供产品型号、额定容量、高低压额定电压及高压分接范围、相数、频率、联结组标号。